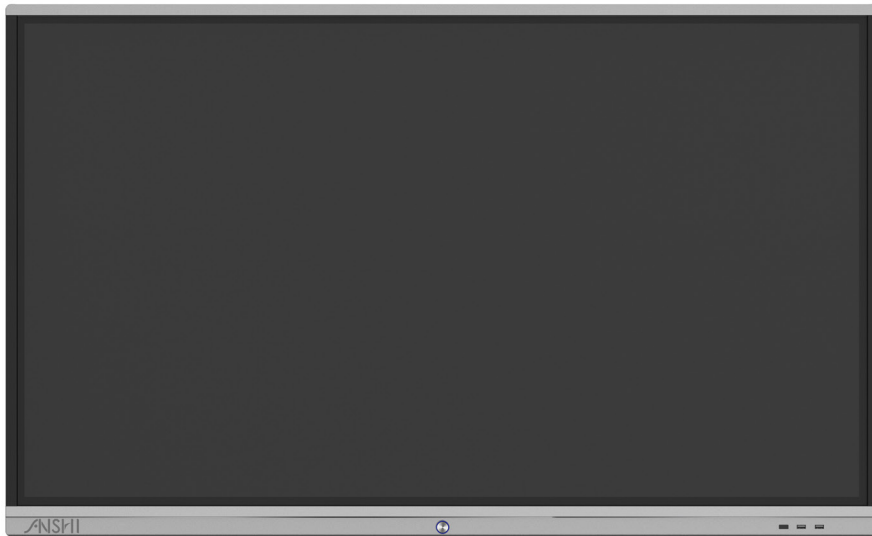


Specification of ANSHI TOUCH

ASTH-B75-CEE



製品の特長

前面に物理キーと USB ポートを配置

下部に大音量スピーカーを配置

4K ウルトラ HD ディスプレイ

赤外線操作方式

パネルの表面はモース硬度7のアンチグレア AG ガラス (4mm)

取り外し可能な PC モジュール

4K UI / 4K HDMI OUT / 4K 解像搭載

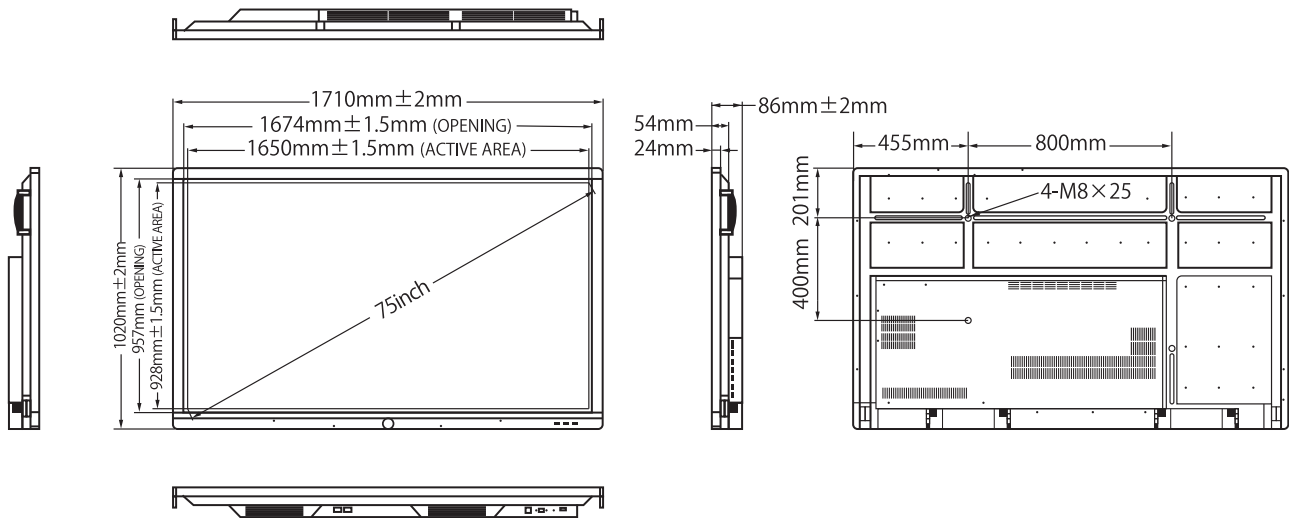
USB 3.0 で PC への自動切り替えが可能

前面の USB 2.0 で現在のチャンネルへの自動切り替えが可能

PC へのギガビット LAN 自動切り替えが可能

低視差、1 mm エアギャップ

サイズ



ディスプレイ

モデルネーム	ASTH-B75-CEE
サイズ	75インチ
スクリーンタイプ	IPS液晶
応答速度	8ms
アスペクト比	16:9
表示領域	1649.664(横) × 927.936(縦)mm
解像度	3840(横) × 2160(縦)
画素ピッチ	0.4296 × 0.4296mm
リフレッシュレート	60Hz
ディスプレイカラー	1.07B(10bit)
コントラスト	1100:1
視聴可能角度	178°
バックライトユニット	DLED
輝度(typ)	350 cd/m ²
輝度(min)	300 cd/m ²
製品寿命	30000時間

音声出力

サウンドチャンネル	2
スピーカー出力	2 × 12W

入出力インターフェース

HDMI入力	3
HDMI出力	1
USB2.0	3(前面パネルの2つを含む)
USB3.0	3
タッチ信号出力	2
VGA入力	1
オーディオ入力	1
オーディオ出力	1
SPDIF	1
LAN(RJ45)	1
RS232 制御	1

タッチシステム

感知方式	赤外線捜査方式
対応OS	Windows10/Windows8/Windows7/WindowsXP/ Linux/Mac OS X/Android/Chrome
最大マルチタッチポイント数	タッチ反応20点
タッチに使用できるもの	同梱されているタッチペン、手指など
最小オブジェクトサイズ	3mm
応答速度	10ms以下
タッチ精度	±1.5mm
入力高度	3mm以下
ダブルペンでの同時2色使用	可能
ドライバー	ドライバー不要
表面硬度	マウス硬度レベル7の強化ガラス
出力座標	32768×32768

Androidシステム

OS	Android 8.0
CPU	Dual core A73+Dual core A53
GPU	Quad core Mali G51
RAM	3GB
ROM	16GB

電源

電源規格	100-240V~50/60Hz 3.5A
総電力	350W
待機電力	0.5W 以下

本体仕様

物理キー	前面パネルに1個
ディスプレイ本体のサイズ	1710×1020×86mm
ディスプレイ本体梱包時の ウォールマウント時の厚さ	サイズ1860×280×1170mm 116mm(WIB9060G使用時)
ウォールマウント時に使用するネジ	M8×25mm
VESA	800×400mm
本体重量	51.75kg
本体重量(梱包時)	70.35kg

環境条件

使用時の温度	0° C - 40° C
使用時の湿度	10% - 90%
保管時の温度	-20° C - 60° C
保管時の湿度	10% - 90%
高度	5000 m 以下

アクセサリ(標準付属品)

AC電源ケーブル	3m
USBケーブル(Type A-B)	5m
HDMIケーブル	3m
タッチペン	2
リモートコントローラー	1
バッテリー	2(AAA)

添付資料

クイックスタートガイド	1
-------------	---

Specification of ANSHI TOUCH

ASPC-43-5



製品の特長

取付タイプ	内蔵型 (取り外し可能)
CPU	Intel 8th Generation CPU Intel® Core™ i5-8400(2.8GHz)
RAM	DDR4 8GB
M.2 SSD	128GB
チップセット	Intel H310C
グラフィック	Intel® UHD Graphics 630
サウンドカード	Integrated High Definition Audio Stereo
ネットワーク速度	1000M
WIFI	802.11ac (2.4GHz/5GHz)
Bluetooth	Bluetooth 4.2
OS	Windows10

入出力インターフェース

アンテナ	2
USB2.0	2
USB3.0	4
USB3.1 Gen1 Type-C	1
DP 出力	1
HDMI 出力	1
MIC 入力	1
LINE 出力	1
VGA 出力	1
RJ45	1
HDD_LED	1
POWER_LED	1

電源

電源モード	内部電源モジュール
電源規格	100-240V~ 50/60Hz
最大電力	95W
待機電力	1.35W

本体仕様

本体のサイズ(L×W×H)	236.6×229.6× 32mm
本体梱包時のサイズ(L×W×H)	353×312×91mm
本体正味重量	1.81kg
本体総重量	2.36kg

環境条件

使用時の温度	0° C - 45° C
使用時の湿度	10% - 90%
保管時の温度	-20° C - 60° C
保管時の湿度	10% - 90%

ESD

接触放電	± 4KV passed level A test(CB)/± 6KV passed level B test(CB)
非接触放電	± 8KV passed level A test(CB)/± 12KV passed level B test(CB)